



Schutz- und Analyseinstrumente für Innovationen

Nürnberg, 30. Oktober 2015

Dr.-Ing. Birgitt Fill
Deutsches Patent- und Markenamt



- Analyseinstrumente
 - Innovation
 - Recherche
 - Analyse

- Schutzinstrumente



Die richtigen Ideen finden



Die Recherche

- Veröffentlichungen in Fachzeitschriften
- Fachvorträge
- Internet...

- **Patentrecherche**
 - standardisiert
 - weltweit
 - Veröffentlichung 18 Monate nach Anmeldung
 - Datenbanken der Patentämter



Datenbankrecherche - **DEPATISnet**

DEPATISnet - Startseite | English | Impressum | Hilfe

DEPATISnet

Recherche | IPC | Service

Sie befinden sich hier: > DEPATISnet-Startseite

DEPATISnet - Datenbank zu Patentveröffentlichungen aus aller Welt

Patentfamilie | Dokumentenarchiv | Patente | Online-Recherche | PCT | Gebrauchsmuster | Patentschriften | Patentveröffentlichungen aus aller Welt | Patentinformationssystem | Offenlegungsschriften | DEKLA | Stand der Technik | IPC | PCT

Anspruchspartner

Datenbanken und Recherchetechniken

- E-Mail: datenbanken@dpma.de
- Telefon: (089) 2195 3435

Auskunftsstelle bei Anfragen zu Patenten und Gebrauchsmustern

- E-Mail: info@dpma.de
- Telefon: (089) 2195 3402
- Webseiten Deutsches Patent- und Markenamt: www.dpma.de

Die nächsten Workshops zur Recherche in DEPATISnet

München

Workshop zur Recherche in DEPATISnet am 20.04.15

Allgemeine Informationen zu DEPATISnet-Workshops.

Tipps zur Recherche

Eine Anleitung zur Recherche in DEPATISnet finden Sie in der Broschüre "Recherche nach dem Stand der Technik".

Wählen Sie einen Recherchemodus

- [Einsteiger](#)
- [Experte](#)
- [Ikofox](#)
- [Familie](#)

Aktuelles

Aktuelle Informationen finden Sie in der Rubrik "Service" unter "Aktuelle Informationen".

Internationale Patentklassifikation (IPC): als Grund

Im IPC-Verzeichnis können Sie auch recherchieren. Die IPC-Recherche liefert aber keine Patentdokumente per se. Wenn Sie im IPC-Verzeichnis die passende Stelle gefunden haben, können Sie mit einem Klick auf die Lupe das ausgewählte IPC-Symbol direkt in eine Suchanfrage in DEPATISnet übertragen. Die Suche öffnet sich in einem neuen Fenster und das IPC-Symbol wird in "Alle IPC-Felder" eingesetzt.

https://depatisnet.dpma.de

Nutzungsinweise

Nutzungsbedingungen

- Recherche nach dem Stand der Technik
 - Information über den Patentgegenstand
 - Information über die Klassifikation

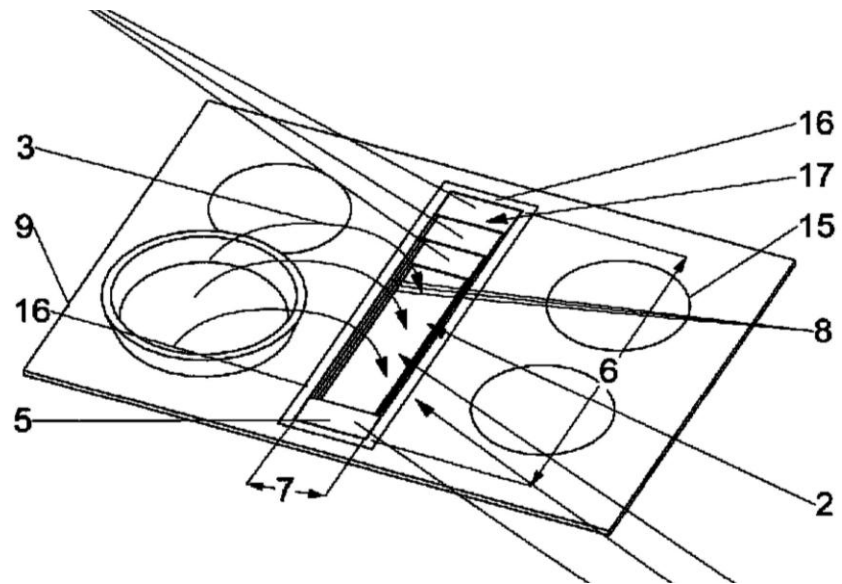
- Recherche nach bibliographischen Daten
 - Anmelder
 - Veröffentlichungsdatum

Inhaltliche Recherche - Beispiel

1. Merkmalsbeschreibung
2. Schlagwortrecherche

englische und französische
Synonyme

Kochfeldabzug mit einem
oder mehreren
Plattenpaketen zum
(Verschließen und Öffnen
der Kochdunst-
Eintrittsöffnung
DE 10 2011 122 315 A1)





Recherchemodi - DEPATISnet

The screenshot shows the DEPATISnet search interface. At the top, there is a navigation bar with the following tabs: **Recherche** (highlighted with a red box), **IPC**, **Einsteiger**, **Experte**, **Ikofax**, **Familie**, and **PIZ-Unterstützung**. Below the navigation bar, there is a breadcrumb trail: **> DEPATISnet-Startseite > Recherche**.

Recherche

Wählen Sie einen Recherchemodus:

- **[Einsteiger](#)**
Verwenden Sie den **Einsteigermodus**, wenn Sie noch keine oder sehr wenig Erfahrung mit der Recherche im **DEPATISnet** haben. Die Suchmaske ist leicht und intuitiv zu bedienen.
- **[Experte](#)**
Die Verwendung des **Expertenmodus** empfiehlt sich, wenn Sie bereits Erfahrung mit der Patent-Recherche haben. Hier können Sie auch komplexere Suchanfragen formulieren.
- **[Ikofax](#)**
Der **Ikofaxmodus** eignet sich für Profis in den Gebieten der Ikofax-Syntax und des DEPATIS-Datenbank-Systems.
- **[Familie](#)**
Über die Dokumentennummer können Sie die **Mitglieder der Patentfamilie** ermitteln (auch in jeder Trefferliste möglich).
- **[PIZ-Unterstützung](#)**
Über den **Modus "PIZ-Unterstützung"** können Sie Anfragen an die Profis in den deutschen Patentinformationszentren senden. Sie erhalten die Antwort per E-Mail/Post/Fax.



Einsteiger Experte Ikofox Familie PIZ-Unterstützung

Sie befinden sich hier: > DEPATISnet-Startseite > Recherche > Einsteiger

Einsteigerrecherche

Die folgenden Felder sind alle mit UND verknüpft. Sie müssen mindestens ein Feld ausfüllen.
Für weitere Informationen nutzen Sie die [Hilfe](#) zur Einsteigerrecherche.

Recherche formulieren

Veröffentlichungsnummer	<input type="text" value="DE4446098C2"/>
Titel	<input type="text" value="Mikroprozessor"/>
Anmelder/Inhaber/Erfinder	<input type="text" value="Heinrich Schmidt"/>
Veröffentlichungsdatum	<input type="text" value="12.10.1999"/>
Alle IPC-Felder	<input type="text" value="F17D5/00"/>
Suche im Volltext	<input type="text" value="Kochfeldabzug"/>

Trefferlistenkonfiguration ausblenden

<input checked="" type="checkbox"/> Veröffentlichungsnummer	<input type="checkbox"/> Anmeldedatum	<input type="checkbox"/> Veröffentlichungsdatum
<input type="checkbox"/> IPC-Hauptklasse	<input type="checkbox"/> IPC-Neben-/Indexklassen	<input type="checkbox"/> Reklassifizierte IPC (MCD)
<input type="checkbox"/> Prüfstoff-IPC	<input type="checkbox"/> Erfinder	<input checked="" type="checkbox"/> Anmelder/Inhaber
<input type="checkbox"/> Titel		

Trefferlisten-sortierung nach

Treffer/Seite



Trefferliste - DEPATISnet

<u>Veröffentlichungs- Nummer</u> ▲	<u>IPC-Hauptklasse</u>	<u>Anmelder/Inhaber</u>	<u>Titel</u>
--	------------------------	-------------------------	--------------

Trefferliste: 470 Treffer

Angezeigte Trefferliste herunterladen ([CSV](#), [XLS](#))

Angezeigte Treffer herunterladen ([PDF](#))

Seite von 10

<u>Nr.</u>	<u>Auswah</u>	<u>Veröffentlichungs- Nummer</u> ▲	<u>IPC-Hauptklasse</u>	<u>Anmelder/Inhaber</u>	<u>Titel</u>	<u>Original- dokument</u>	<u>Recl bare</u>
1	<input type="checkbox"/>	DE202014010439U1	A47B 46/00	Bulthaup GmbH & Co. KG, 84155, Bodenkirchen, DE	[DE] Funktionseinheit		
2	<input type="checkbox"/>	DE202014005929U1	H04R 1/02	BSH Bosch und Siemens Hausgeräte GmbH, 81739, München, DE	[DE] Lautsprechergehäuse und Haushaltsgerät mit einem solchen Lautsprechergehäuse		
3	<input type="checkbox"/>	DE202013105077U1	F24C 15/20	SILVERLINE Küchengeräte und Handel GmbH, 41515, Grevenbroich, DE	[DE] Dunstabzugshaube		
4	<input type="checkbox"/>	DE202013101925U1	F24C 15/20	Guangdong Desu Technology Co., Ltd., Guangdong, Heshan Jiangmen, CN	[DE] Ein integriertes System mit einer Dunstabzugshaube, einem Luftreiniger und einem Kochherd für die Küche		
5	<input type="checkbox"/>	DE202013010646U1	F24C 15/20	Hawener, Berthold, 66806, Ensdorf, DE	[DE] Dunstabzug ohne Haube		
6	<input type="checkbox"/>	DE202013009247U1	F24C 15/20	Airforce S.p.A., Fabriano, IT	[DE] Vereinfachte Dunstabzugshaube		
7	<input type="checkbox"/>	DE202013007455U1	F24C 7/08	E.G.O. Elektro-Gerätebau GmbH, 75038, Oberderdingen, DE	[DE] Bedieneinrichtung für ein Elektrogerät und Elektrogerät		
8	<input type="checkbox"/>	DE202012100377U1	A47B 77/02	Maier, Max, 71636, Ludwigsburg, DE	[DE] Küchenzeile		
9	<input type="checkbox"/>	DE202012008394U1	F24C 15/20	Exklusiv-Hauben Gutmann GmbH, 75417, Mühlacker, DE	[DE] Dunstabzugshaube		



Recherche nach IPC - **DEPATIS**net

■ IPC – Hauptklasse

IPC-Hauptklasse
A47B 46/00
H04R 1/02
F24C 15/20
F24C 15/20
F24C 15/20
F24C 15/20
F24C 15/20
F24C 7/08
A47B 77/02
F24C 15/20

- IPC - Klassifikation nach technischen Sachverhalten
- Recherche von Patent- oder Gebrauchsmusterdokumenten **zu einem Thema**

F24C 15/20:

. Entfernen von Kochdünsten [Wrasen]



IPC Recherche - DEPATISnet

Recherche

IPC

Service

Einsteiger

Experte

Ikofax

Familie

PIZ-Unterstützung

Sie befinden sich hier: > DEPATISnet-Startseite > Recherche > Einsteiger

Einsteigerrecherche

Die folgenden Felder sind alle mit UND verknüpft. Sie müssen mindestens ein Feld ausfüllen.

Für weitere Informationen nutzen Sie die [Hilfe](#) zur Einsteigerrecherche.

Recherche formulieren

Veröffentlichungsnummer	<input type="text"/>	DE4446098C2
Titel	<input type="text"/>	Mikroprozessor
Anmelder/Inhaber/Erfinder	<input type="text"/>	Heinrich Schmidt
Veröffentlichungsdatum	<input type="text"/>	12.10.1999
Alle IPC-Felder	<input type="text" value="F24C 15/20"/>	F17D5/00
Suche im Volltext	<input type="text"/>	Fahrrad

Trefferlistenkonfiguration ausblenden

- | | | |
|---|--|--|
| <input checked="" type="checkbox"/> Veröffentlichungsnummer | <input type="checkbox"/> Anmeldedatum | <input type="checkbox"/> Veröffentlichungsdatum |
| <input checked="" type="checkbox"/> IPC-Hauptklasse | <input type="checkbox"/> IPC-Neben-/Indexklassen | <input type="checkbox"/> Reklassifizierte IPC (MCD) |
| <input type="checkbox"/> Prüfstoff-IPC | <input type="checkbox"/> Erfinder | <input checked="" type="checkbox"/> Anmelder/Inhaber |
| <input checked="" type="checkbox"/> Titel | | |

Trefferlistensortierung nach

Treffer/Seite

Recherche starten



Zitatrecherche - DEPATISnet

(19)  Deutsches
Patent- und Markenamt



(10) **DE 10 2011 122 315 A1** 2013.07.04

(12)

Offenlegungsschrift

(21) Aktenzeichen: **10 2011 122 315.4**

(22) Anmeldetag: **28.12.2011**

(43) Offenlegungstag: **04.07.2013**

(51) Int Cl.: **F24C 15/20** (2012.01)

(71) Anmelder:
Bruckbauer, Wilhelm, 83115, Neubeuern, DE

(72) Erfinder:
gleich Anmelder

(74) Vertreter:
**Keller, Hans Theodor, Dipl.-Chem.Univ. Dr.rer.nat.,
83064, Raubling, DE**

(56) Für die Beurteilung der Patentfähigkeit in Betracht
gezogene Druckschriften:

DE 36 01 460 A1
DE 20 2009 008 286 U1

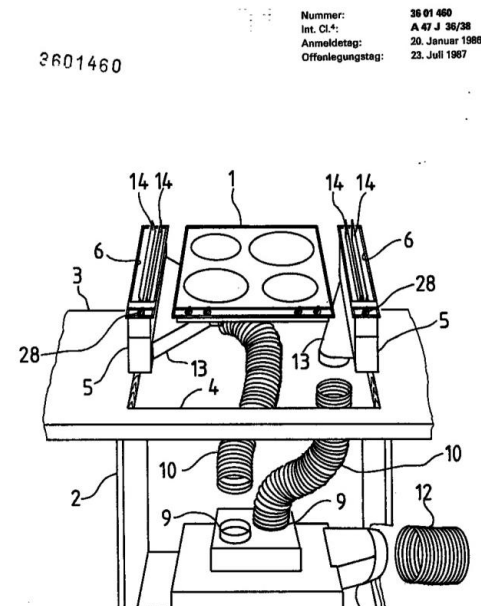
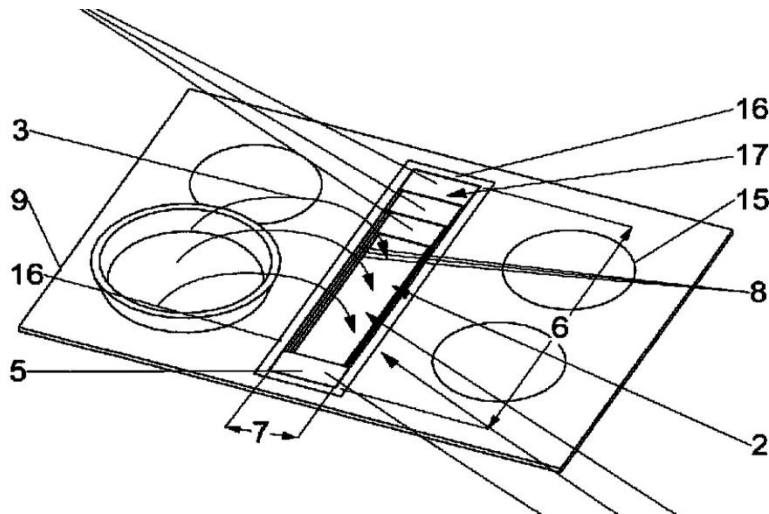
Prüfungsantrag gemäß § 44 PatG ist gestellt.

Die folgenden Angaben sind den vom Anmelder eingereichten Unterlagen entnommen

(54) Bezeichnung: **Kochfeldabzug mit einem oder mehreren Plattenpaketen zum Verschließen und Öffnen der
Kochdunst-Eintrittsöffnung**

Auswertung der Recherche

- Welche Patentanmeldungen könnten einer Entwicklung entgegenstehen?
 - Recherche nach **Schlagworten**, **IPC** und **zitierten Schriften**





Auswertung der Recherche

- Information über bereits bestehende Rechte

- Nutzung als Informationsquelle zur Weiterentwicklung der eigenen Ideen

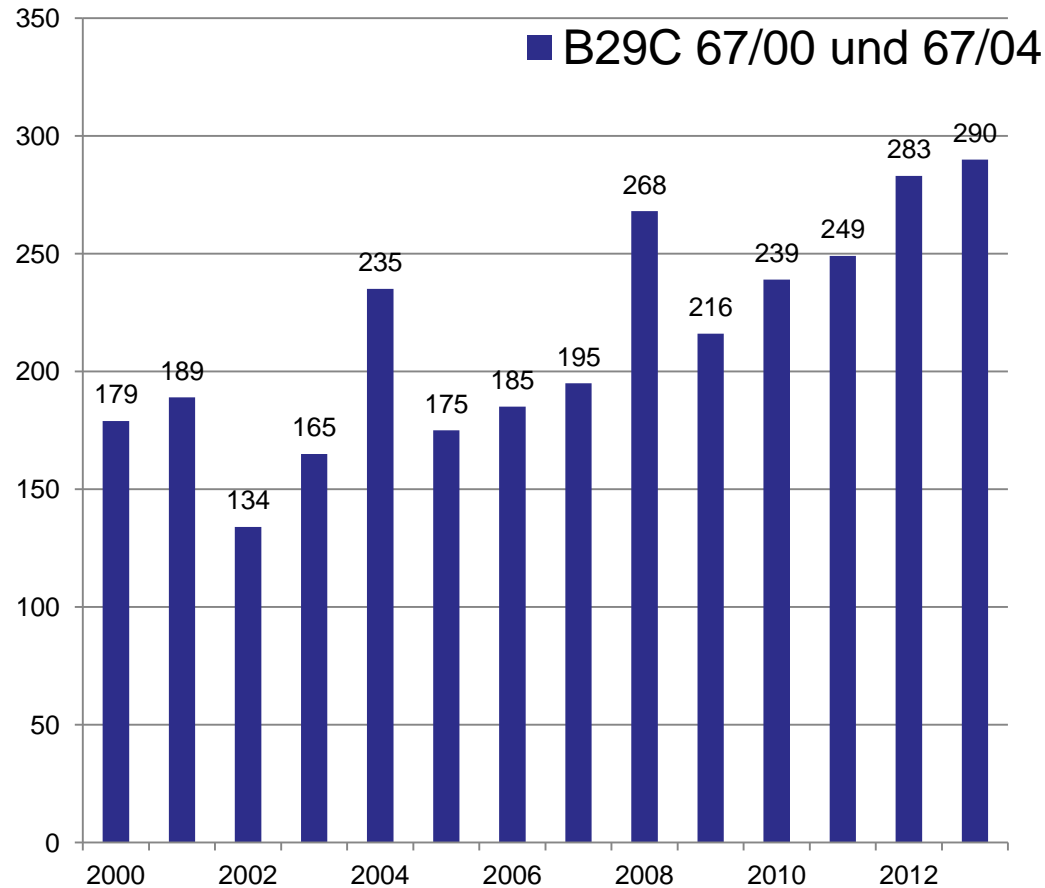
- Ausrichtung der Innovationsstrategie?
 - Recherche nach **Schlagwort** oder **IPC**
 - Treffersortierung nach **Anzahl** und **Veröffentlichungsdatum**

 - Wo lohnt sich Innovation und wo nicht?



Entwicklungstrends 3D-Druck

Entwicklung der Patentanmeldungen

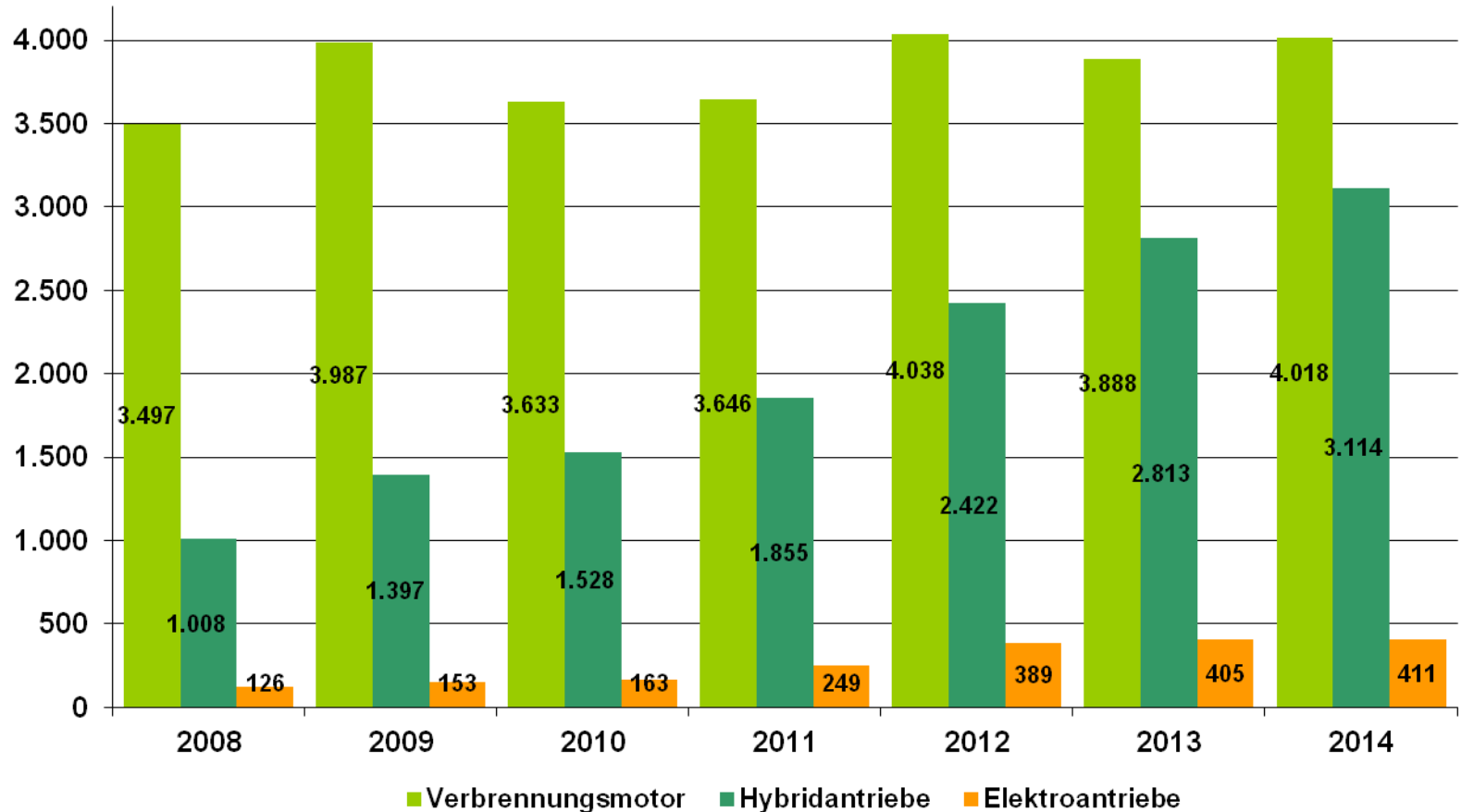


Von DPMA (Direktanmeldungen) und EPA veröffentlichte Patentanmeldungen mit Wirkung für Deutschland.



Kfz-Abgastechnologie

Entwicklung der Patentanmeldungen



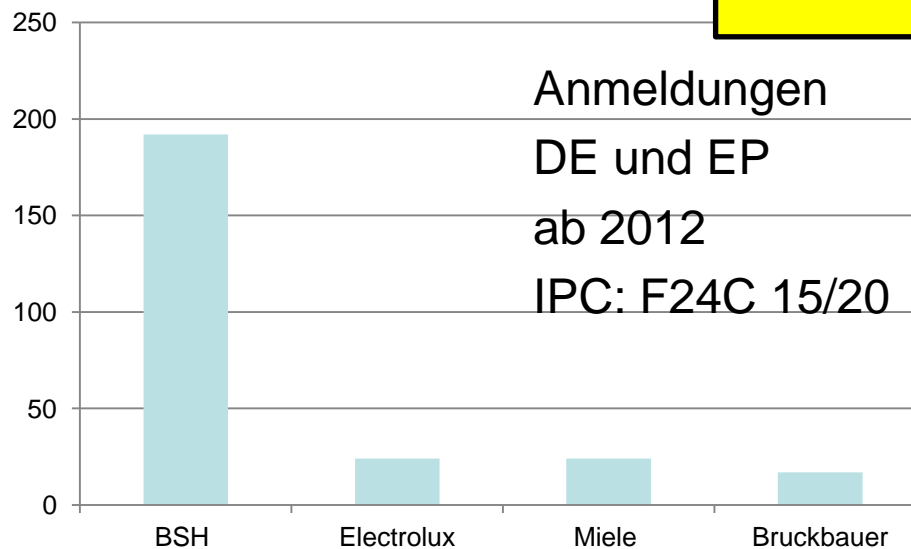
Von DPMA (Direktanmeldungen) und EPA veröffentlichte Patentanmeldungen mit Wirkung für Deutschland.



Recherche nach Wettbewerbern

- Information über die Entwicklungsaktivitäten der Wettbewerber
 - Recherche nach **Anmeldern – IPC**
 - Sortierung nach Anmelde Daten

Vorsicht:
Firmennamen ändern sich!

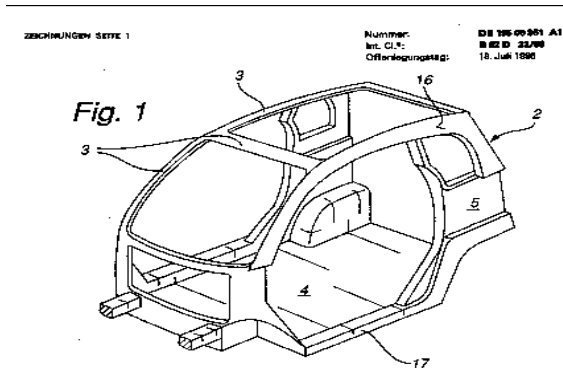
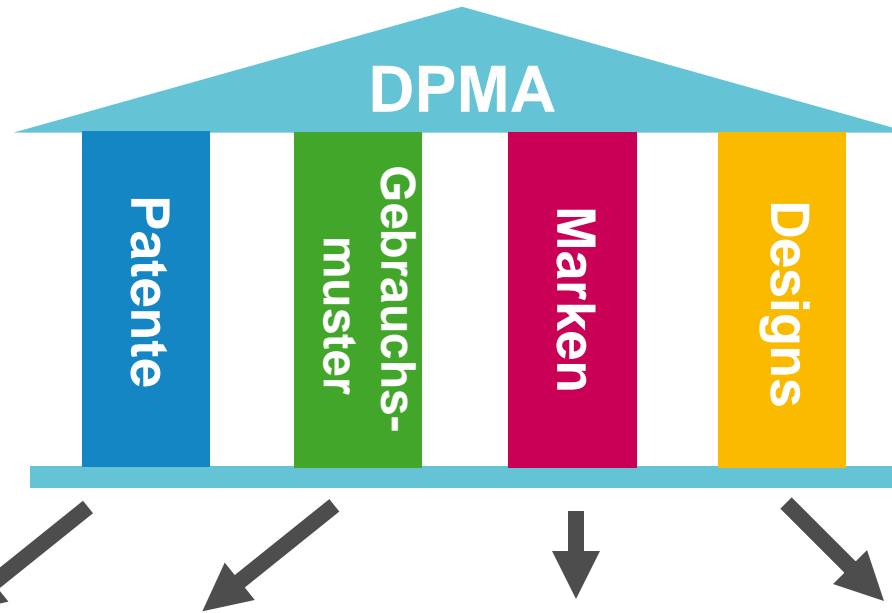




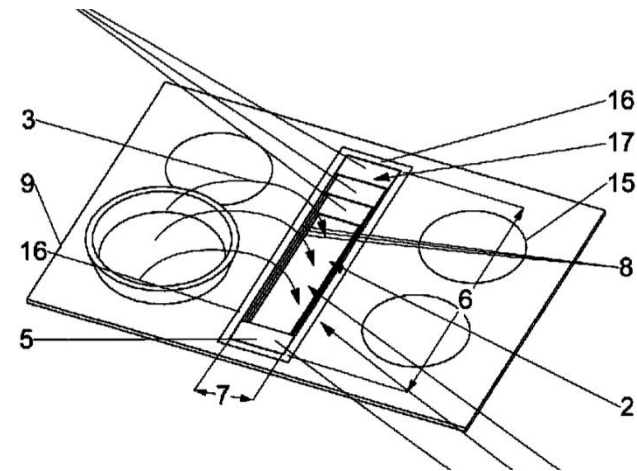
Wie lassen sich eigene Innovation schützen?



Alle Schutzrechte unter einem Dach



Patente schützen
neue technische
Erfindungen



Patente schützen Innovationen

Patente schaffen neuen Stand der Technik

Patente dokumentieren Innovation



- geschützt werden können
 - Gegenstände und Verfahren

- nicht geschützt werden können
 - Entdeckungen, wissenschaftl. Theorien...

- geprüftes Schutzrecht

- Laufzeit max. 20 Jahre



Das Gebrauchsmuster

- geschützt werden können
 - nur Gegenstände
- ungeprüftes Schutzrecht
 - Schutzbeginn mit der Eintragung des Gebrauchsmusters
- Laufzeit max. 10 Jahre



Marke und Design

■ Marke

- schafft Vertrauen in Herkunft und Qualität
- klares Unterscheidungsmerkmal gegenüber Mitbewerbern

■ Eingetragenes Design

- schützt Gestaltung
- neu
- Unterscheidungskraft

➔ Verantwortung für Bestand liegt **beim Anmelder!**

➔ Vor Anmeldung: **Recherche**



Schutz- und Analyseinstrumente für Innovationen

Nürnberg, 30. Oktober 2015

Dr.-Ing. Birgitt Fill
Deutsches Patent- und Markenamt